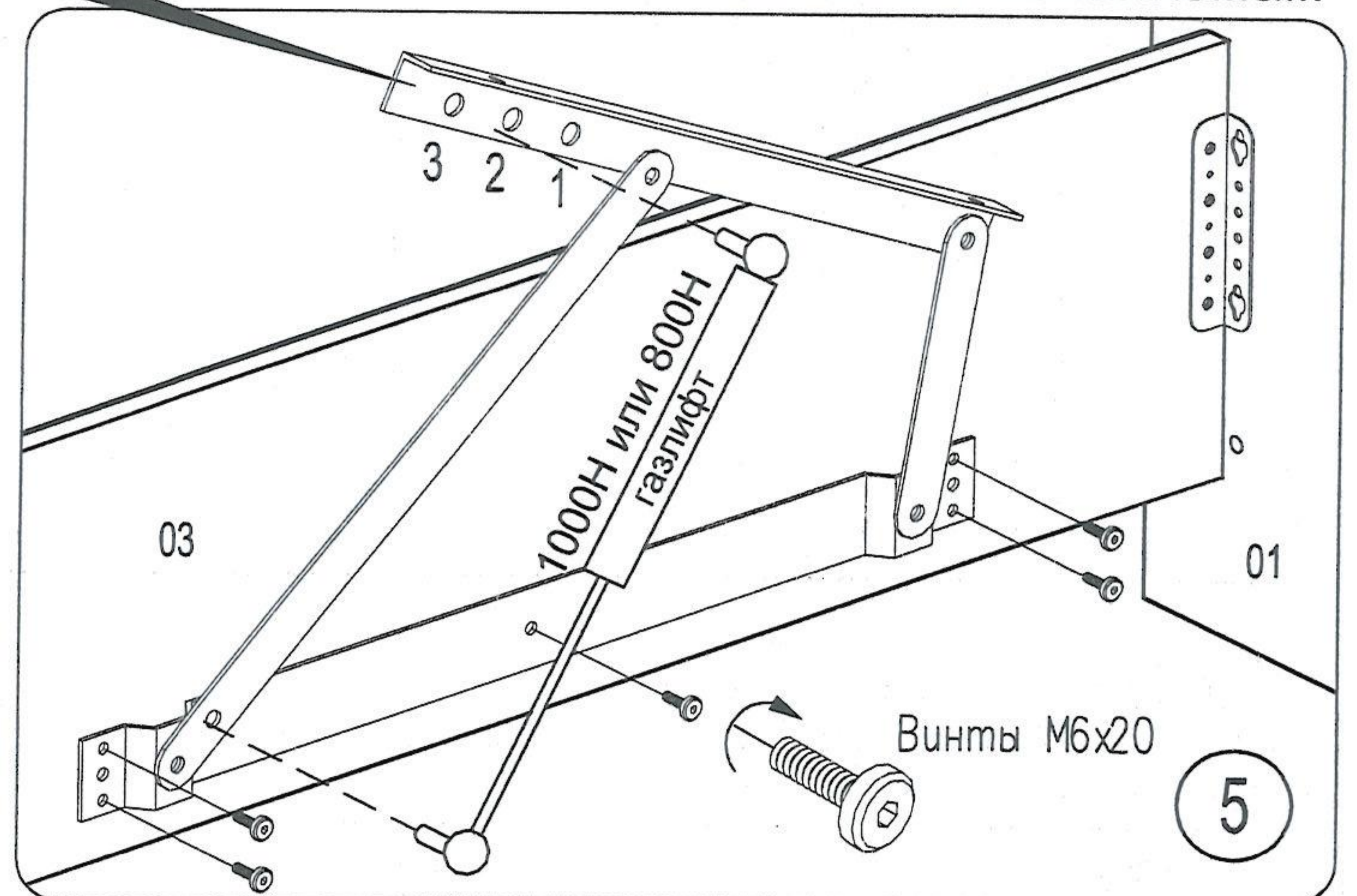
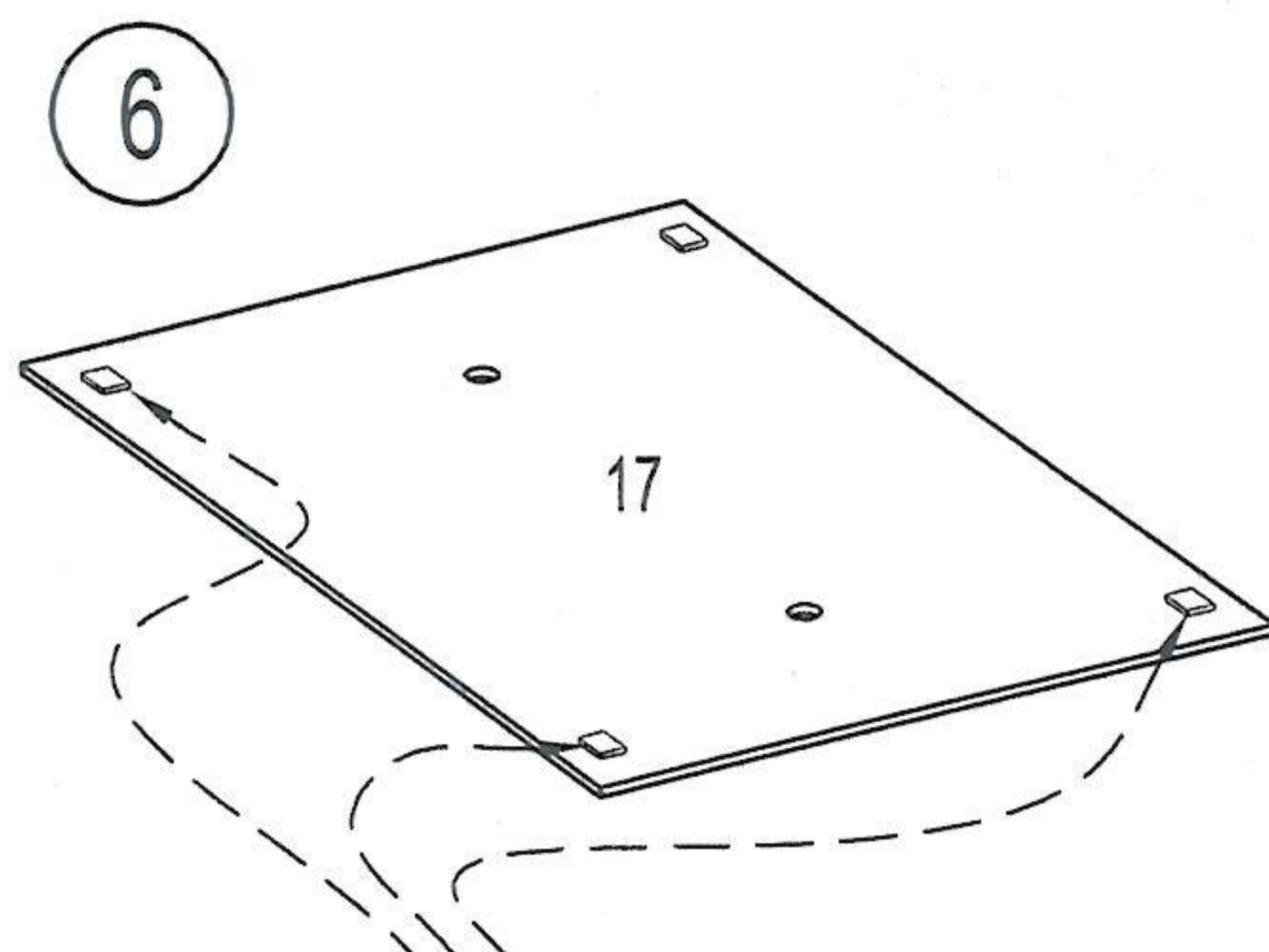


для регулировки упругости механизма предусмотрено три положения газлифтов (1,2,3). В зависимости от веса матраца установите газлифты в нужное отверстие.

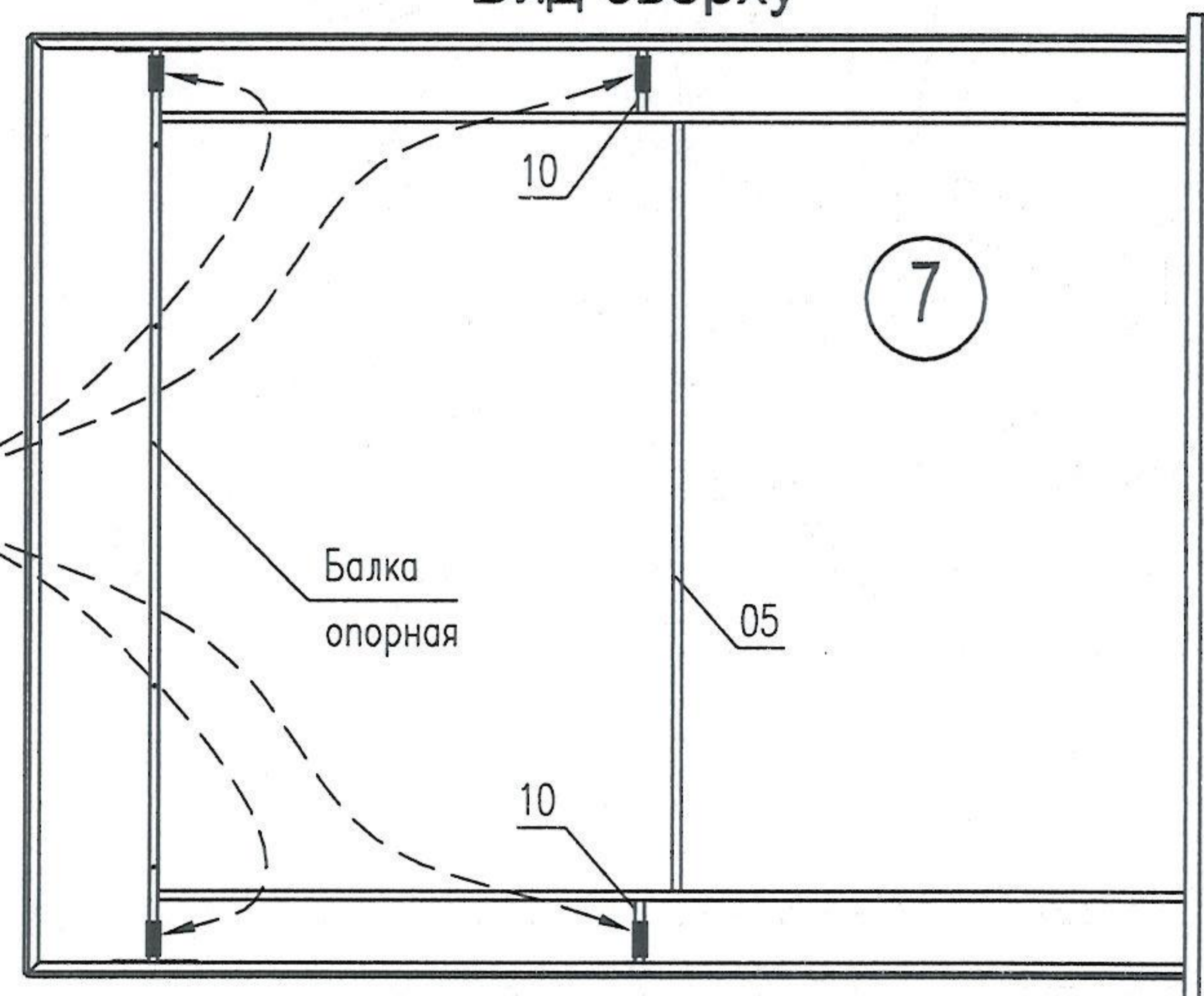
положение газлифтов, №	Вес матраца, кг		
	①	②	③
800 Н	12..20	15..30	30..35
1000 Н	20..25	25..35	35..45

**ВНИМАНИЕ!**

Сначала закрепить механизмы к царгам (03;04) затем присоединить рамку с эластичным основанием к механизмам

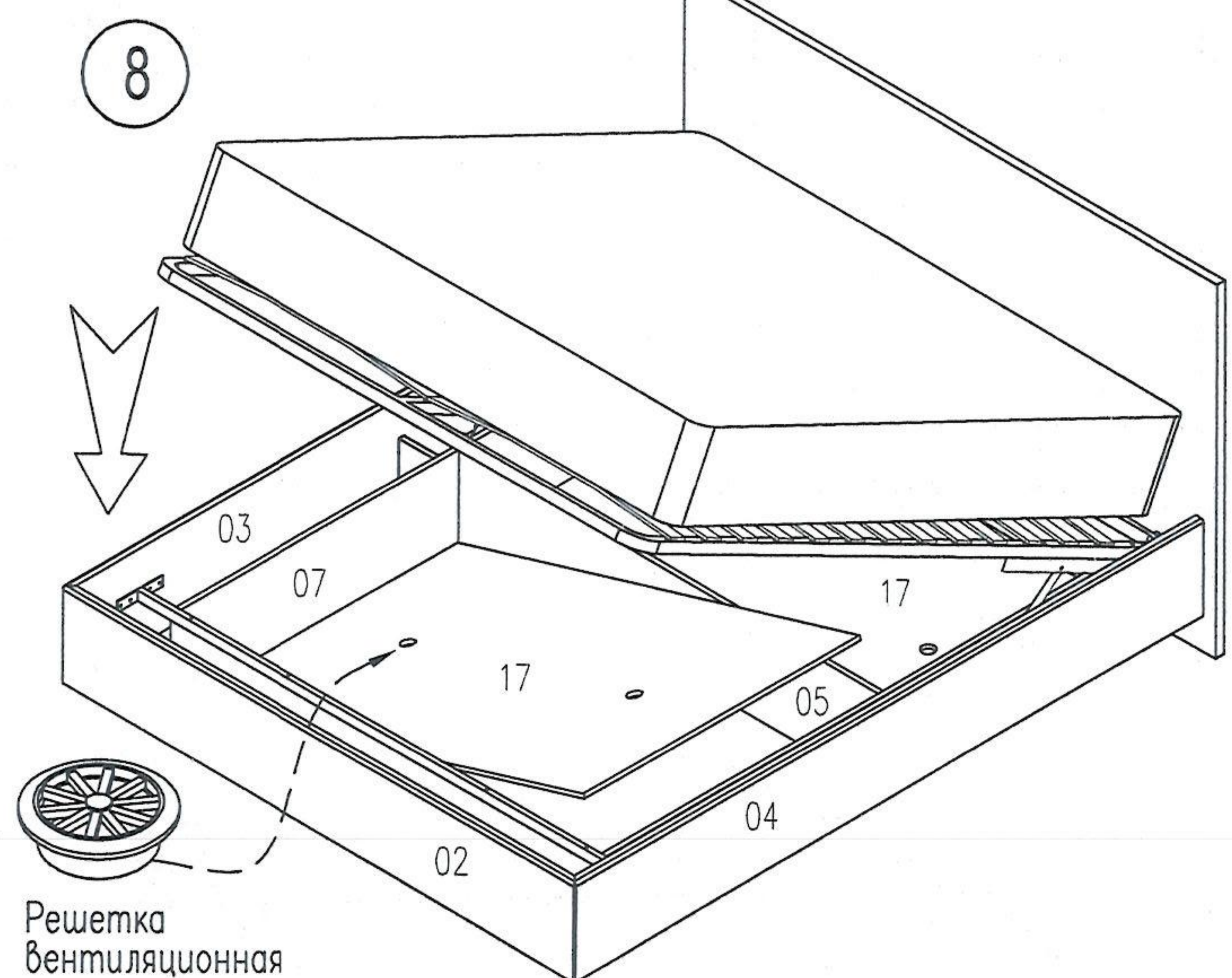
**Вид сверху**

Подпятник войлочный  
Схема приклеивания



Две пластины разрезать на 4 части

- 1) уложите донья (17) войлочными подпятниками вниз,
- 2) покройте детали 02,03,04 лицевым чехлом (см.инструкцию по установке чехла на царги),
- 3) для кроватей с подушками установите их на изголовье
- 4) уложите матрац ,опустите подъемный механизм

**Внимание !** при

поднятию металлической рамки возможно резкое открытие механизма подъема, что может привести к травме. Будьте осторожны, придерживайте рамку руками и не допускайте попадание пальцев рук между складывающимися деталями.